

Manipulační stoly k průchozím myčkám Vykládací stůl, 800mm

POL. #: _____

MODEL #: _____

PROJEKT # _____

SIS # _____

AIA # _____



865263 (BHHLU08)

Nerezový vykládací stůl k
průchozím myčkám, 800mm.

Zkrácená specifikace

Položka č. _____

Pro průchozí myčky nádobí. Konstrukce z nerez oceli AISI304. Dvě výškově stavitelné čtvercové nohy 40x40mm. Směr posunu koše: zprava doleva a zleva doprava.

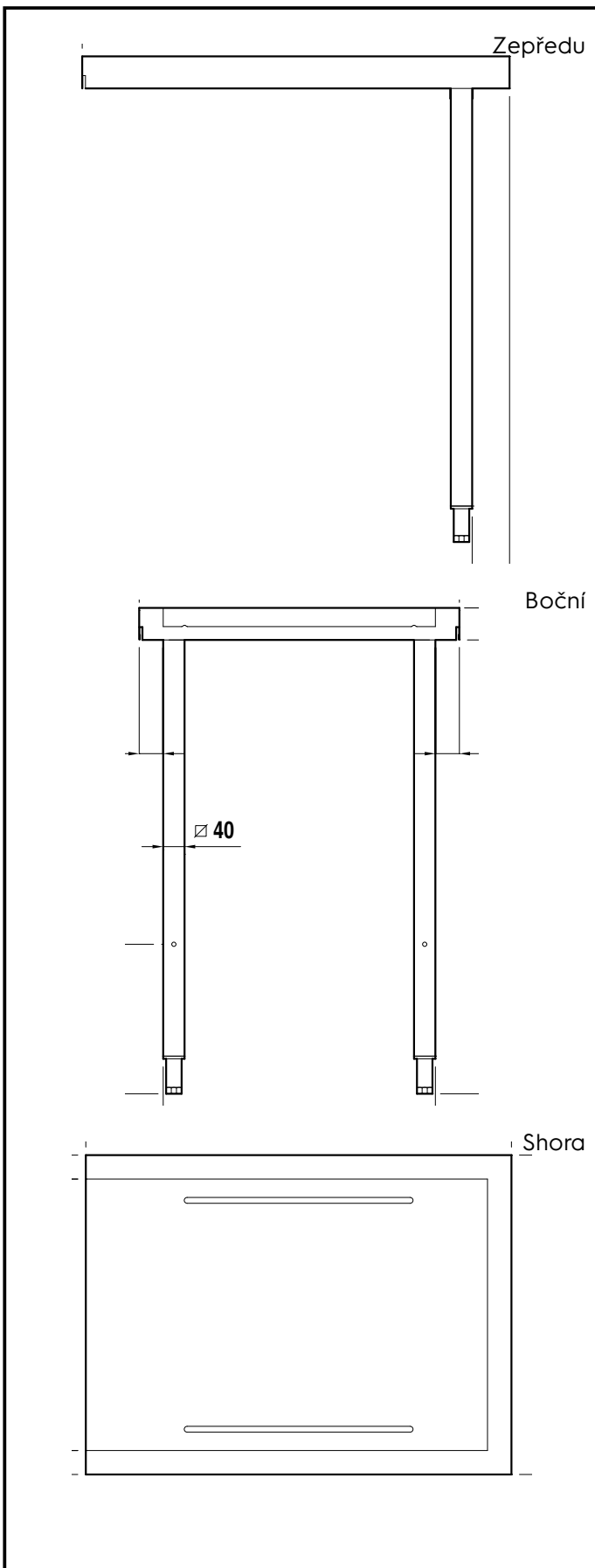
Hlavní funkce a vlastnosti

- Dodáváno v demontovaném stavu a lehce smontovatelná na místě.
- Vhodné pro 500x500mm mycí koše.
- Napojení na myčku je možné napravo, zepředu či nalevo.

Konstrukce

- Nerezové, výškově stavitelné nohy 50mm zajišťují, že voda ze stolu se vrací zpět do myčky.
- Hladké leštěné povrchy usnadňující čištění.
- Nerezové nohy z AISI 304 ze čtvercových profilů 40x40mm.
- Zvýšené okraje stran zamezují stékání vody, náhodnému pádu/shození nádobí ze stolu a usnadňují čištění.
- Konstrukce z kvalitní nerez ocele třídy AISI304
- Standardně se stoly na jedné straně upevňují na myčku a na druhé straně jsou opatřeny výškově stavitelnými nohami.

SCHVÁLENO: _____



Hlavní informace

| | |
|-------------------------|--------|
| Vnější rozměry, Šířka | 800 mm |
| 865263 (BHHLU08) | |
| Vnější rozměry, Hloubka | 600 mm |
| Vnější rozměry, Výška | 910 mm |
| Netto váha: | 6 kg |

Manipulační stoly k průchozím myčkám
Vykládací stůl, 800mm

Společnost si vyhrazuje právo provádět změny v produktech
bez předchozího upozornění. Všechny informace byly správné v době tisku.